



IDA Hängemodule Bad



Das flexibel einsetzbare Hängemodulsystem LUIS hat eine Zwillingschwester namens IDA – eine flexible und platzsparende Lösung für das Bad.



IDA Hängemodule Bad

Eine oder zwei Leisten übereinander als Basis, in welche alle Schrank- und Regalmodule eingehängt werden können, werden an die Wand geschraubt und erlauben eine Vielzahl an unterschiedlichen Anwendungsvariationen und Kombinationen der Schrankmodule. Die Module sind ebenso in der Höhe verstellbar durch zwei Einfürasungen auf der Rückseite für zwei unterschiedliche Höhen. Die einzelnen Module gibt es als Regal- oder Schrankvariante, mit oder ohne Tür, in unterschiedlichen Standardgrößen. Auf Wunsch werden Module auch nach Maß gefertigt.

Unsere Möbel werden auf der Basis von Birkensperrholzplatten hergestellt. Dieses kompakte Plattenmaterial ist von besonderer Qualität und eine sehr hochwertige Alternative zu Spanplatten oder MDF (Faserplatten). Es ist ein langlebiges und starkes Material, das für seine hohe Festigkeit geschätzt wird und somit robust genug ist, den alltäglichen Beanspruchungen zu trotzen. So können wir gewährleisten, dass die Möbel auch nach Jahren ihre Stabilität und Funktionalität behalten.

Hergestellt in Südtirol, Welsberg.

Konzept & Design: Georg Agostini, Lorenz Sternbach

IDA Spezifikationen

Modulares Regalsystem, individuell anpassbar und konfigurierbar. Die einzelnen Hängemodule können in der Horizontalen einfach hin und hergeschoben werden und sind somit frei positionierbar. Verfügbar als Standardmodule (Standard Breiten: 60, 49, 30, 20 cm), auf Wunsch werden Module auch nach Maß gefertigt.

Farben: Ausschließlich HPL Farben

IDA Materialien

- Birkensperrholz mit HPL Beschichtung



Softwhite Camebeige Kaschmirgrau Perlgrau



Monumentgrau Kieselgrau Senfgelb Terracotta

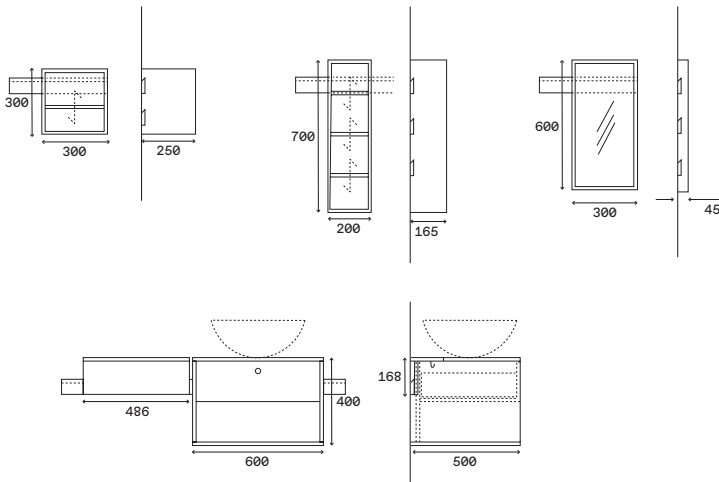


Zartrosa Denimblue Schwarz

- Mehr Informationen



IDA Maße



IDA Frontalansicht & Seitenansicht

